

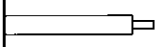
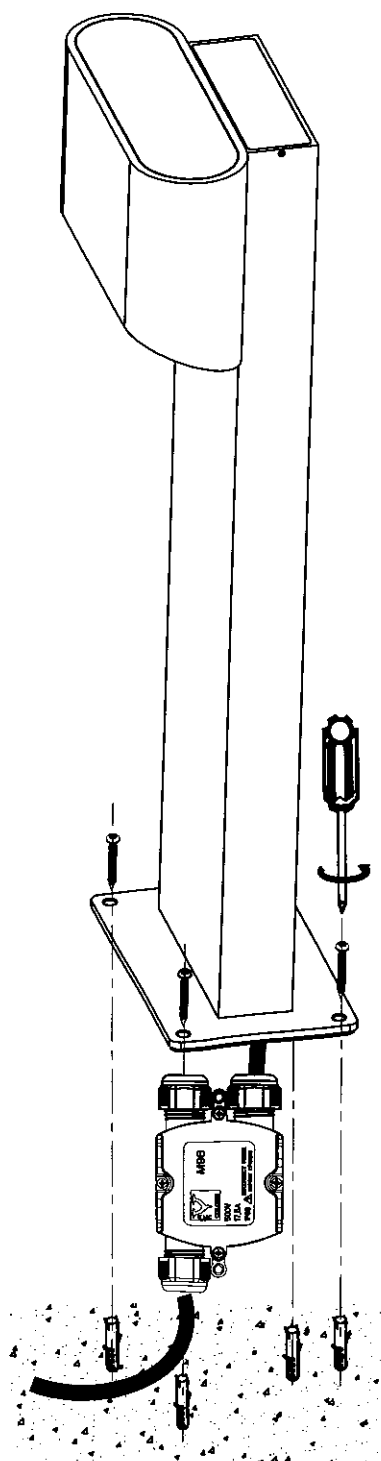
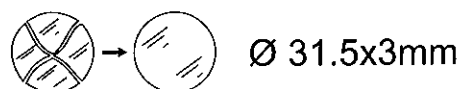


Couper l'alimentation principale avant installation
Always turn off main power before installation

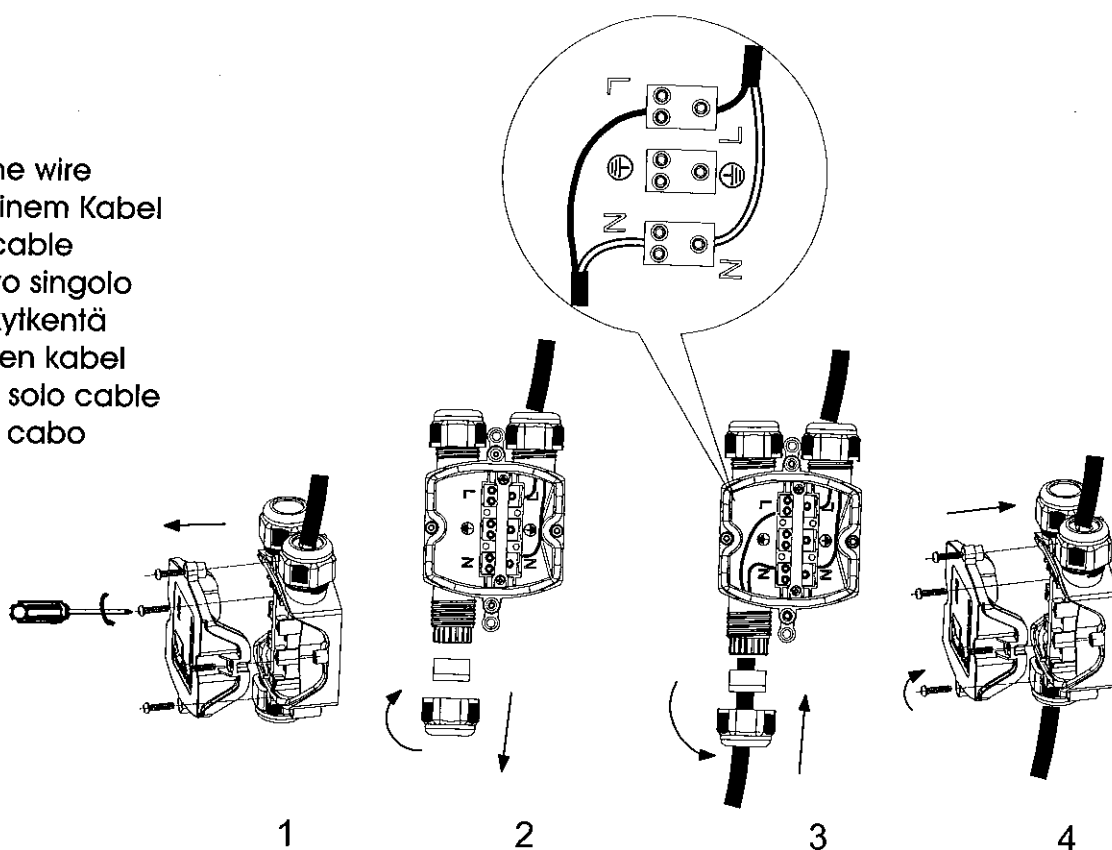
| | | | |
|---|---------|-------------|----|
|  | Art.No | BULB/SOURCE | IP |
| | KSR7152 | 9W LED | 55 |

| | | |
|---|-----|--|
|  | L = | Brun• Brown Braun• Brun Bruin• Marró Marronen• Ruskea |
|  | N = | Blå• Blue Blau• Bleu Blauw• Azul Blu• Sininen |

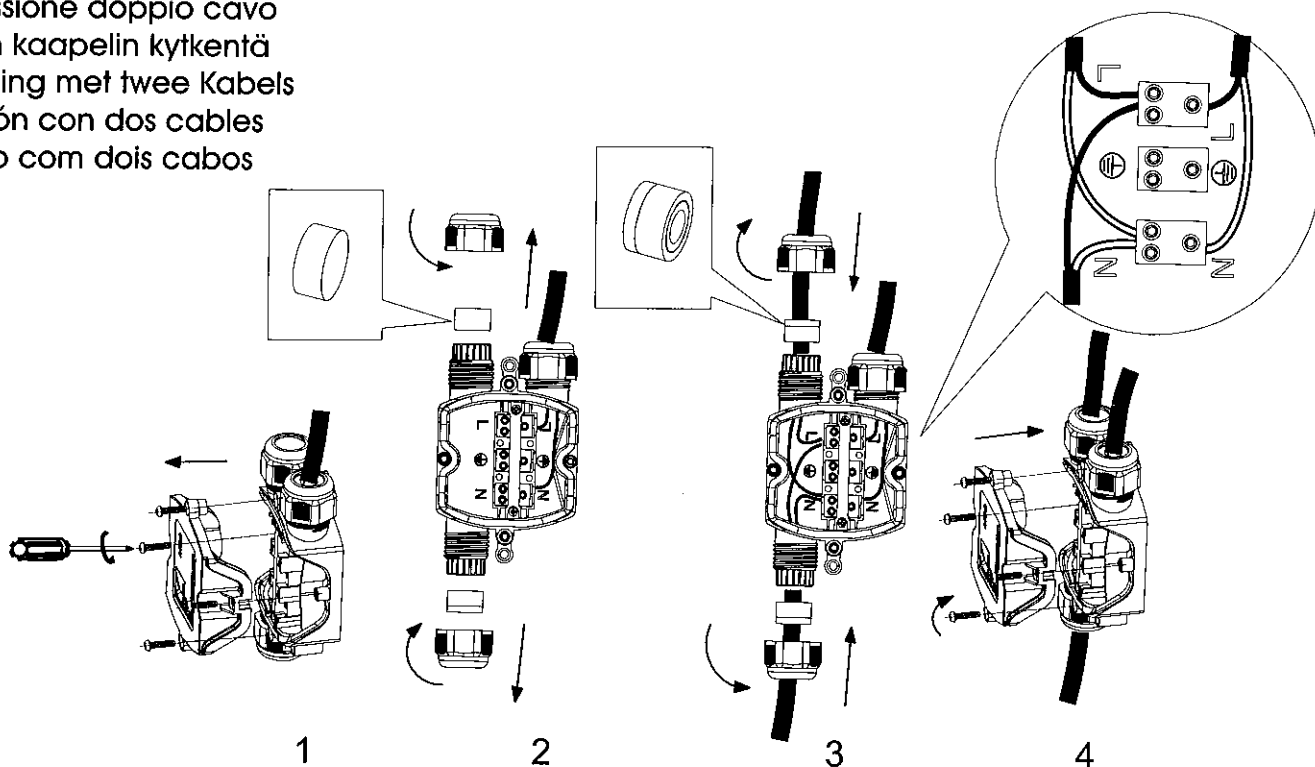
KSR
LIGHTING



Connection of one wire
 Verbindung mit einem Kabel
 Connexion d'un cable
 Connessione cavo singolo
 Yhden kaapelin kytkentä
 Verbinding met een kabel
 Conexión con un solo cable
 Ligaçãõ com um cabo



Connection of two wire
 Verbindung mit zwei Kabeln
 Connexion de deux cables
 Connessione doppio cavo
 Kahden kaapelin kytkentä
 Verbinding met twee Kabels
 Conexión con dos cables
 Ligaçãõ com dois cabos



Installation får endast utföras av behörig elinstallatör.
 Installation should be carried out by your local electrician.
 Die Installation durch einen Fachmann vornehmen lassen.
 L'installation doit être effectuée par un installateur qualifié.
 We raden aan om de installatie door een erkend vakman te laten doen.
 Debe ser instalado por un electricista cualificado.
 L'installazione deve essere effettuata da un elettricista qualificato.
 Asennuksen saa tehdä vain pätevä sähköasentaja.